



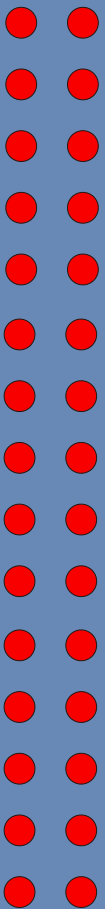
Location Vente Métrologie



Compteur de Particules Portatif

AEROTRAK®

Modèle 9110





Applications

- + Contrôle des taux d'empoussièrement
- + Contrôle de l'air comprimé
- + Qualification de salle blanche



Caractéristiques et avantages

- + Mesure avec précision des particules à 0,1µm
- + Plage de mesures de 0,1 à 10 µm
- + Jusqu'à huit canaux de mesures simultanés
- + Débit 28,3 L/min
- + Conforme à toutes les exigences de la norme ISO 21501-4
- + Meilleur choix pour tester les salles propres Classes 1 et 2
- + Impression de rapports disponible selon ISO-14644-1, EU GMP Annexe 1 et FS209E
- + Rapports de certification via TrakPro™ Lite Secure
- + Utilisation d'un laser HeNe amélioré
- + Mesures/données répétables et fiables
- + Stockage des données : 250 emplacements, 999 locations, enregistrement de 10 000 échantillons
- + Cable USB, périphérique de stockage et cable de transfer Ethernet
- + Alarme sonore
- + Stockage et rappel des méthodes de prélèvement
- + Affichage jusqu'à trois paramètres environnementaux
- + Boîtier en acier inoxydable
- + Compatible avec le manifold M32-01



Le compteur de particules portable modèle 9110 AeroTrak® de TSI permet de réaliser des mesures précises des particules jusqu'à 0,1µm grâce à l'utilisation de la technologie brevetée laser HeNe à maintenance réduite dont le rapport signal-bruit est grandement amélioré.

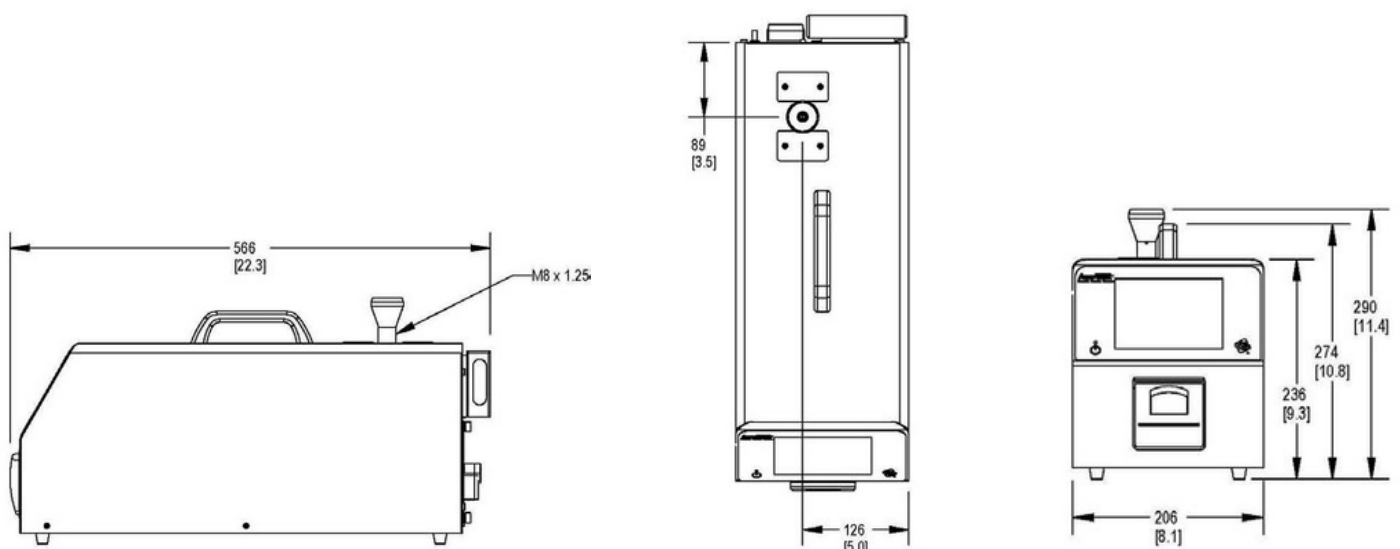
Le modèle 9110 est idéal pour réaliser la classification ISO-14644-1 des salles blanches de Classe 1 et Classe 2. Cet instrument est conçu pour la surveillance des salles blanches, la surveillance des machines de production et les contrôles de l'air comprimé.

Le modèle 9110 est capable de générer des rapports de conformité suivant l'ISO 14644-1 via l'imprimante intégrée et le logiciel de téléchargement TrakPro™ Lite Secure fourni en standard.

De multiples configurations pour les compteurs de particules peuvent être stockées et chargées, à la demande.

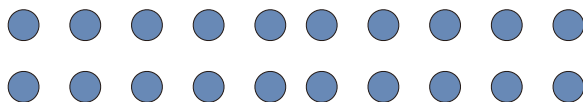
Ce produit peut être utilisé en tant que compteur de particules autonome ou être intégré dans un système de surveillance de site tel que FMS 5 de TSI.

Le modèle 9110 est conforme avec l'ensemble des exigences strictes énoncées dans la norme ISO 21501-4. Il est calibré à l'aide de particules sphériques PSL traçables NIST ainsi qu'avec les compteurs de noyaux de condensation (CPC) et classificateurs TSI.





Spécifications techniques



Gamme de taille

0,1 à 10 µm

Tailles des canaux de particules (en µm)

9110-01 : 0.1, 0.15, 0.2, 0.25, 0.3, 0.5, 1, 5

Résolution de taille

<15 % à 0,2 µm (selon ISO 215014)

Efficacité de comptage

50 % à 0,1 µm ; 100 % pour les particules >0,15 µm
(Selon ISO 215014 et JIS)

Limite de concentration

100 000 particules/pi³ (3 500 000/m³) à 10 % de
perte de coïncidence

Source de lumière

Laser HeNe à cavité active améliorée (Garantie 4 ans)

Compte zéro

<1 compte toutes les 5 minutes (Selon ISO 215014 et JIS)

Débit

1 CFM (28,3 L/min) ±5 % de précision
(Conforme ISO 215014 et JIS)

Contrôle du débit

Boucle fermée électronique et automatique

Étalonnage

Traçable NIST à l'aide du système d'étalonnage TSI®

Modes d'échantillonnage

Manuel, automatique, bip ; cumulatif/différentiel ;
compte ou concentration

Temps d'échantillonnage

1 seconde à 99 heures

Fréquence d'échantillonnage

1 à 9999 cycles ou continu

Échappement

Filtre HEPA en interne

Mode de communication

Modbus® TCP sur Ethernet ou USB

Alarme auditive

Intégrée ; >85 dB à 1 mètre (réglable)

Indicateur de statut

Batterie faible, débit, laser

Sortie d'alarme

Contacts secs, fermés lorsque l'alarme est activée

Limites d'alarme

Programmable pour tous les canaux de particules

Ces spécifications sont susceptibles d'être modifiées sans préavis.

Ecran

Écran tactile VGA de 5,7 pouces (14,5 cm)

Langues

Anglais, allemand, français, espagnol, Japonais, chinois
(simplifié), italien

Imprimante

Thermique intégrée (également disponible sans)

Interface du capteur

Prend en charge les modèles de sonde TSI® : 960, 962, 964,
966 (vitesse de l'air/temp/RH) et sonde Temp/RH

ID de l'unité

Adresse IP configurable

Sécurité

Protection par mot de passe à 2 niveaux pour verrouiller
utilisation et configuration

Stockage des données

250 zones / 999 emplacements / 10 000 exemples de
dossiers, dont : date, heure, 8 canaux de taille de particule
totale, état du débit et état de l'instrument

Transfert de données

Via périphérique de stockage USB, connexion au logiciel
sécurisé TrakPro™ Lite via Ethernet ou câble USB, ou logiciel
TSI® FMS en option

Dimensions (hauteur x largeur x profondeur)

23,6 cm x 20,6 cm x 52,2 cm

Poids

11,14 kg sans batterie / 12,70 kg avec batterie

Alimentation

110 à 240 VCA, 50 à 60 Hz
alimentation universelle

Batterie

Batterie Lilon amovible/rechargeable
(Jusqu'à 4 heures d'utilisation continue)

Temps de recharge

3,5 heures (au repos)

Plage de fonctionnement

10° à 35°C, 20 % à 95 % HR sans condensation

Accessoires inclus

Manuel d'utilisation en ligne, alimentation, batterie, entrée
avec filetage, sonde isocinétique, filtre de purge, tubulure,
papier d'imprimante, câble USB et TrakPro™ Lite

Accessoires optionnels

Sonde de balayage de filtre électronique, filtre de base
Sonde de balayage, sondes de vitesse TSI®,
Sonde Temp/HR, batterie supplémentaire, double port
Chargeur de batterie externe, sondes isocinétiques,
Tube d'échantillonnage

